



Waternverzachtters

Een sterk gamma...  
in alle omstandigheden



Huishoudelijke elektro-  
apparaten en  
verwarmingselementen  
gaan langer mee.



Geen waterverkwisting  
door lekkende douches,  
kranen en toiletten.

Geen witte vlekken meer  
op glazen, borden en  
bestek.



Zachte huid en haren.  
Geen huidirritaties.



Een leven vol zachttheid

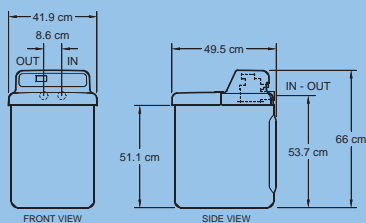


## Technische specificaties

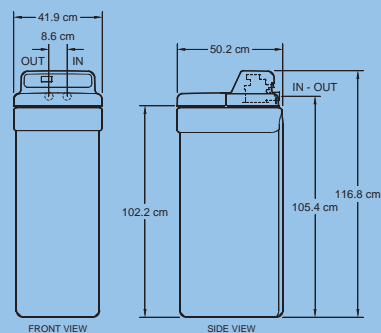
MODELLEN	Compact	Midi	Maxi	Supermax
Uitwisselingscapaciteit in °F/m <sup>3</sup> voor een zoutverbruik in kg	32 / 0,59 44 / 0,86 58 / 1,22 73 / 1,63	71 / 1 119 / 1,95 60 / 3,58 176 / 5,21	86 / 1,18 144 / 2,36 193 / 4,35 215 / 6,30	109 / 1,40 187 / 2,90 254 / 5,30 -
Harsinhoud in liters	14	20	25	30
Normaal debiet (m <sup>3</sup> /h)	1,3	1,9	2	2
Waterdruk min.-max.	1,4 - 8	1,4 - 8	1,4 - 8	1,4 - 8
Water temperatuur min.-max.in °Celsius	4 - 38	4 - 38	4 - 38	4 - 38
Elektr. aansluiting	220-240 V / 24 V	220-240 V / 24 V	220-240 V / 24 V	220-240 V / 24 V
Aansluiting (in inches)	3/4"	3/4"	3/4"	1"

	Compact	Midi	Maxi	Supermax
<u>Afmetingen (in cm)</u>				
Hoogte zouttank	53,5	102,2	102,2	102,2
Hoogte aansluitingen	52,5	105,4	105,4	105,4
Totale hoogte	65	116,8	121,3	121,3
Lengte	49,5	49,5	49,5	49,5
Diepte	41,5	41,9	41,9	41,9

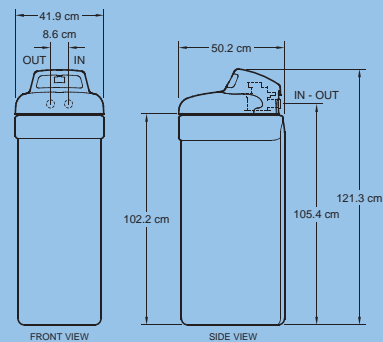
### Compact



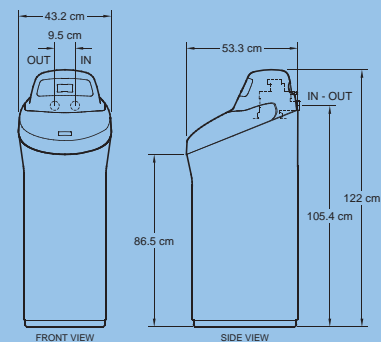
### Midi



### Maxi



### Supermax



MCBWater bvba  
Villersstraat 4  
3500 Hasselt

Telefoonnr: +32 11 / 695 833  
Email: [info@mcbwater.be](mailto:info@mcbwater.be)